



TERRALUX HI-MASTER V

R290 Monoblokk
levegő-víz hőszivattyú



R290



Átfogó szaktudásunk és ügyfélközpontú szemléletünk révén ügyfeleink biztosak lehetnek abban, hogy a választott hőszivattyú kiváló minőségű és innovatív technológiával készült, és extrém magas megbízhatósággal működik. Vállalatunk elkötelezetten dolgozik azon, hogy javítsa az életminőséget és az energiatakarékosságot. Környezetbarát hőszivattyú rendszereinkkel támogatjuk ügyfeleinket a fenntartható jövő felé vezető úton.

BEMUTATKOZÁS

PROFESSZIONÁLIS HŐSZIVATTYÚK

A hőszivattyúk iránti igény az elmúlt években jelentősen megnőtt, ahogy az emberek egyre inkább keresik az energiahatékonyabb és környezetbarátabb fűtési és hűtési megoldásokat. Vállalatunk a hőszivattyúk területén élen jár. A legújabb technológiákat és innovációkat képviseljük, hogy termékeink megfeleljenek a folyamatosan növekvő igényeknek.

Terralux hőszivattyúk széles választékát kínáljuk ügyfeleinknek, legyen szó akár lakossági, kereskedelmi vagy ipari alkalmazásról. Mindegyik hőszivattyúnkat az energiahatékonyság, a megbízhatóság és a tartósság szem előtt tartásával terveztük és gyártottuk.

Ügyfeleink igényei szerint személyre szabott megoldásokat kínálunk, amelyek tökéletesen illeszkednek az adott környezetbe és szükségletekhez. Egyedi tervezésű rendszereink lehetővé teszik a felhasználók számára, hogy jelentős energia- és költségmegtakarítást érjenek el a hagyományos fűtési és hűtési módszerekhez képest.

A Terralux hőszivattyúkat, a beépített kaszkád vezérlés alkalmassá teszi arra, hogy a legnagyobb 16 Kw-os hőszivattyú teljesítmény fölött is, több készülékkel tudjunk válaszolni a felmerülő igényekre.

3 év
garancia

100%
terméktámogatás

TERMÉKEKTÍPUSOK

TERRALUX HI-MASTER HŐSZIVATTYÚK



TERRALUX Hi-Master V 13 monoblokk levegő-víz hőszivattyú

1 fázis, Wi-fi-s, 13,45kW, DC inverter, R290

3 fázis, Wi-fi-s, 13,45kW, DC inverter, R290

TERRALUX Hi-Master V 16 monoblokk levegő-víz hőszivattyú

3 fázis, Wi-fi-s, 16,6kW, DC inverter, R290



TERRALUX Hi-Master V 6 monoblokk levegő-víz hőszivattyú

1 fázis, Wi-fi-s, 6,61kW, DC inverter, R290

TERRALUX Hi-Master V 9 monoblokk levegő-víz hőszivattyú

1 fázis, Wi-fi-s, 9,33kW, DC inverter, R290

TULAJDONSÁGOK



Választható beltéri egységek

A Terralux készülékek termékpalettája a lehető legszélesebb igényeket is ki akarják elégíteni, ezért minden készülékhez készülék típustól függően, lehet választani:

- VEZÉRLŐ MODULT
- HIDRAULIKUS MODULT
- TÁROLÓS BELTÉRI EGYSÉGET

CM10 VEZÉRLŐ MODUL

KÉSZÜLÉK ELEKTROMOS VEZÉRLÉSÉHEZ.



- Központi vezérlés háztartási fűtéshez, hűtéshez és HMV-hez
- Fejlett energiastatisztikai algoritmusok
- 7 hüvelykes felhasználóbarát vezérlőfelület
- Integrált WIFI távirányító
- Standard és hibrid rendszerekhez egyaránt alkalmas

HS10 HIDRAULIKUS MODUL

KÉSZÜLÉK ELEKTROMOS VEZÉRLÉSÉHEZ, ÉS KÜLSŐ INDIREKT TÁROLÓ CSATLAKOZÁSHOZ.



- Központi vezérlés háztartási fűtéshez, hűtéshez és HMV-hez
- Integrált hidraulikus alkatrészek, a 8 l-es tágulási víztartály is
- Integrált a CM10 vezérlő modul összes funkciójával
- 3 utas szelep helyiségfűtéshez, hűtéshez és HMV-hez
- 3 vagy 9 kW-os kiegészítő elektromos fűtőberendezéssel felszerelve

HT10 TÁROLÓS BELTÉRI EGYSÉG

KÉSZÜLÉK ELEKTROMOS VEZÉRLÉSÉHEZ, EGYBEÉPÍTVE EGY 200 L-ES ROZSDAMENTES TÁROLÓVAL.



- Központi vezérlés háztartási fűtéshez, hűtéshez és HMV-hez
- Tartalmazza a CM10 vezérlőmodul és a HS10 hidraulikus állomás összes funkcióját
- Integrált 200 literes HMV-tartály
- 19 literes HMV-tágulási tartály és vízkeringető szivattyú
- Növeli a rendszer elektromos és hidraulikus moduljának telepítési hatékonyságát

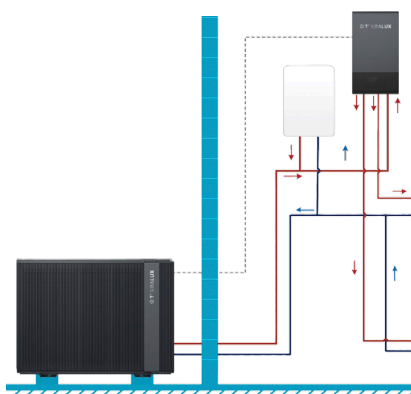


Lehetővé teszi a hőszivattyúk számára az elektromos hálózat támogatását, alacsonyabb szénlábnyomot és a költséghatékonyabb üzemeltetést.



TERRALUX Hi-Master V CM10 vezérlő modul

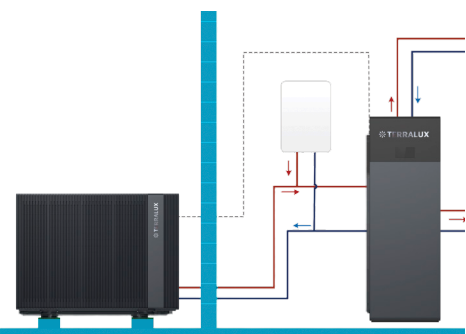
1 és 3 fázisú készülékekhez



TERRALUX Hi-Master V HS10 hidraulikus modul

1 fázisú készülékekhez

3 fázisú készülékekhez



TERRALUX Hi-Master V HT10 vezérlő modul, 200 l indirekt tároló

1 fázisú készülékekhez

3 fázisú készülékekhez

KIEMELT FUNKCIÓK

TOVÁBBFEJLESZTETT KÉPESSÉGEK

TÖBBFÉLE ZAJCSÖKKENTŐ MEGOLDÁS

A „CFD-alapú EPP terelőlemez” egy speciálisan tervezett, habosított polipropilénből készült légtérelő elem, amelyet számítógépes szimulációval optimalizáltak a hatékonyabb, halkabb és jobb légáramlás érdekében a hőszivattyú vagy klímaberendezés belsejében.

Az extra nagy és csendes ventilátorlapátok, négyszintű hangszigeteléssel ellátott kompresszor, dupla rétegű tartó és optimalizált csőrezgés-csillapítás elősegítik az extra halk működést.

TÖBBFÉLE ADAPTÍV VÍZSZIVATTYÚ-ÜZEMMÓD

A szivattyúk háromféle üzemmódban képesek működni:

- cél hőmérséklet-különbség
- cél térfogatáram
- cél fordulatszám

TÖBBFÉLE LEOLVASZTÁSI MEGOLDÁS

Intelligens leolvasztás, elektromos fűtés a csepptálcában. Központi kondenzvíz-elvezetés a jegesedés megelőzésére.

ENERGIASZÁMÍTÁS

Saját fejlesztésű algoritmus, amely valós idejű megjelenítést és időszakos statisztikát nyújt az energiafelhasználásról, a fogyasztásról és a hatékonyságról.



ADAPTÍV ENERGIATAKARÉKOS ALGORITMUS

A saját fejlesztésű algoritmus az aktuális hőigényhez igazítja a működést, így biztosítva a nagy energiahatékonyságot és az alacsony zajszintet.

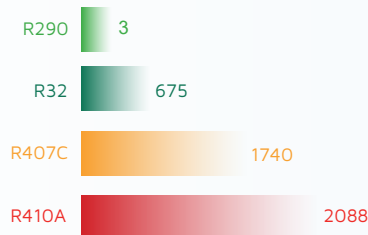
TÖBBFÉLE BIZTONSÁGI MEGOLDÁS

Elektromos szigetelés, aktív hűtőközeg-gáz elvezetőcsatorna, gáz- és mágneses szeparátor, valamint hűtőközeg-szivárgásérzékelő a maximális biztonság érdekében.

GWP = 3

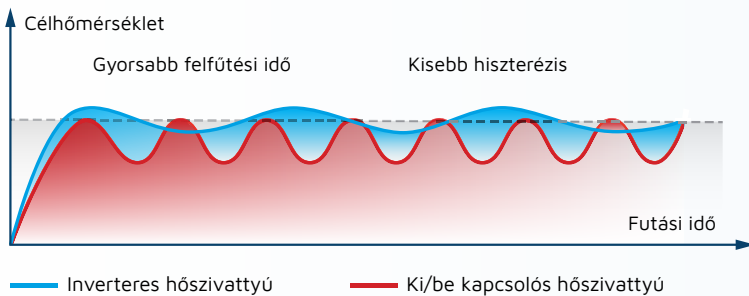


Alacsony GWP érték



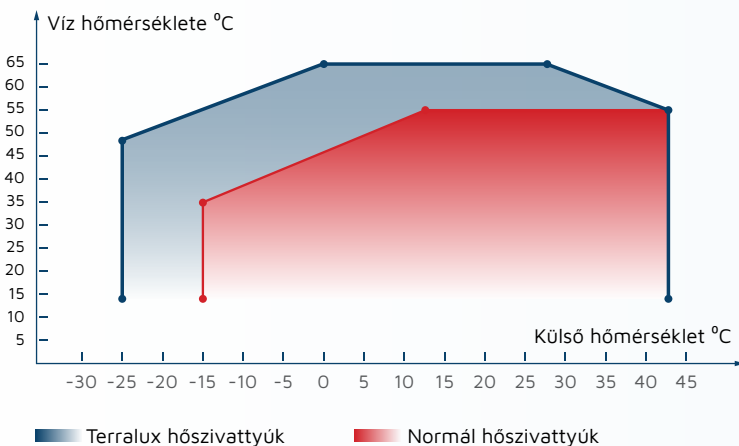
Az R290-es hűtőközegnek jóval alacsonyabb a globális felmelegedésre gyakorolt hatása mint az egyéb gyakran használt hűtőközegnek, pl az R32-es és az R410A hűtőközegnek.

Inverteres kompresszor



A Terralux HI-Master V hőszivattyú egy egyenáramú inverteres kompresszort kombinál egy inverteres, kefe nélküli motorral, így a berendezés képes automatikusan beállítani a hőmérsékletet, hogy a felhasználóknak maximális kényelmet nyújtson a legalacsonyabb költségek mellett.

Széles működési tartomány



Az inverteres működésnek, és az R290-es hűtőközegnek köszönhetően a Terralux HI-Master V hőszivattyú széles üzemi hőmérséklet-tartományban működik.

Alacsony, akár -25°C-os külső hőmérsékleten is képes előállítani magas előremenő hőmérsékletet

Hét megoldás a zajszint csökkentése érdekében



Inverteres kompresszor



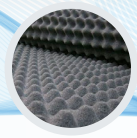
Szénkefe nélküli motor



Különösen halk ventilátor



Rezgés csillapító lemez



Belső hangszigetelés



Extra hangcsillapított ventilátor lapát



Optimálisan megtervezett belső csövezetékek

Wi-fi és távoli elérés, IOT

Az ECO-home applikáción keresztül az összes hőszivattyú wi-fi csatlakozásra képes.

* A felhasználók:

Az ECO-home applikáción keresztül állíthatják a hőszivattyú működési paramétereit, monitorozhatják a fogyasztást, mindezt magyar nyelven.

* A beüzemelő és a szakmai stáb:

Távoli készülék elérés. Ellenőrizhetik a működést. Javításokat, paraméter állításokat végezhetnek anélkül, hogy a helyszínen lennének.



Színes, 7"-os, érintőképernyős vezérlés



Magyar menü



Intelligens hőmérséklet-szabályozás



Távoli szervizhozzáférés, távfelügyeleti lehetőség



Wifi-s vezérlő, távoli vezérlés alkalmazáson keresztül



Intelligens vezérlés

A+++ energiasztály magas hatásfok



Széles vezérlési lehetőségek

A Terralux Hi-master V hőszivattyú lehetővé teszi a kiegészítő hőforrásokkal való összekapcsolást, hogy fűtést és meleg vizet biztosítson a felhasználók számára.

A Smart Grid funkcióval a készülék automatikusan állapotot tud váltani az okos rendszerek jelére, továbbá villamos energiát takarít meg, a napelemes rendszer energiátárolásának és a hálózat energiaállapotának megfelelően. Ezenkívül a felhasználók hozzáférhetnek egy szobatermosztáthoz, hogy vezéreljék a hőszivattyút, és pontos zónavezérlést valósíthassanak meg.



Hibrid rendszert támogató vezérlés

A készülék képes együttműködni gázkazánnal, kiegészítő elektromos kazánnal, vegyestüzelésű kazánnal és egyéb fűtőberendezésekkel.

A Hőszivattyú, szélsőséges időjárási körülmények vagy előre beállított külső hőmérséklet hatására képes elindítani akár gázfűtést is.



Hibrid rendszert támogató vezérlés



A felhasznált R290-es hűtőközegnek és a legmodernebb felhasznált technológiáknak köszönhetően ajánljuk mennyezetfűtés és hűtési, padlófűtési, rendszerekhez, illetve használati víz előállításához is.

A 75°C-os előremenő víz alkalmassá teszi radiátoros fűtési rendszerek kiszolgálására.



Napelemmel történő kombináció

Amikor egy hőszivattyút és napelemeket kombinálunk, a napelemek által termelt elektromos energiát felhasználhatjuk a hőszivattyú működtetésére. Az elektromos energia a hőszivattyú motorját hajtja, ami lehetővé teszi a hőszivattyú hatékony működését.

Ez a kombináció két fenntartható energiaforrást használ, mivel mind a napenergia, mind a hőszivattyú környezetbarát és megújuló forrásokból származik. Ezzel csökkenthető az energiafelhasználás és a szén-dioxid-kibocsátás, miközben a fűtési vagy hűtési igényeket kielégítjük.



Napkollektorral történő kombináció



Amikor egy napkollektort és egy hőszivattyút kombinálunk, a napkollektorok által termelt meleg vizet vagy levegőt felhasználhatjuk a hőszivattyú működtetéséhez. Az előmelegített hőforrás segítségével a hőszivattyú hatékonyabban működhet, mivel kevesebb energia szükséges a hőforrásból történő hőelvonáshoz.

Ez a kombináció lehetővé teszi a megújuló energiák (napenergia) és a hőszivattyúk előnyeinek kiaknázását. A napenergia ingyenes és rendelkezésre álló energiaforrás, amelyet a napkollektorok hasznosítanak, míg a hőszivattyúk hatékonyan használják fel ezt az energiát a fűtésre vagy a hűtésre.

Hőszivattyú tulajdonságai



Halk működés



Távfelügyeleti lehetőség



Wifi-re kapcsolva távolról is vezérelhetjük



Okos otthonokba, és okos rendszerekbe integrálható



Napelemmel kombinálható



A legfrissebb ERP követelményeknek megfelel

Alkatrészek



Inverteres Kompresszor

Az inverteres kompresszor előnye, hogy automatikusan szabályozza a kompresszor sebességét, így hatékonyabban és energiatakarékosabban működik, optimalizálva a hőszivattyú teljesítményét az aktuális fűtési/hűtési igényekhez.



Szénkefementes inverteres ventilátor motor

A szénkefementes inverteres ventilátor motor előnye, hogy hosszabb élettartammal, csendesebb működéssel és energiahatékonysággal rendelkezik a hagyományos szénkefés motorokhoz képest.



Hangszigetelés

A hangszigetelés előnye, hogy csökkenti a külső zaj behatolását. javítja a lakó- vagy munkaterület hangkényelmét, és növeli a magánélet és a produktivitás szintjét.



	NE-F60HCR5INVMV2	NE-F90HCR5INVMV2	NE-F130HCR5INVMV2
Fűtés mód, Külső hőmérséklet száraz: 7°C /Párás 6°C, Fűtési víz hőmérséklet 30°C/35°C			
Fűtési teljesítmény (kW)	2.00~6.03	3.50~9.04	4.20~13.04
Áramfelvétel (kW)	0.34~1.27	0.60~1.98	0.72~2.84
Áramerősség (A)	1.49~5.50	2.64~8.70	3.13~12.47
COP (W/W)	5.88~4.75	5.83~4.57	5.86~4.59
Fűtés mód, Külső hőmérséklet száraz: 7°C /párás 6°C, Fűtési víz hőmérséklet 50°C/55°C			
Fűtési teljesítmény (kW)	1.82~6.05	3.15~9.03	3.7~12.95
Áramfelvétel (kW)	0.46~1.92	0.81~3.01	0.96~4.35
Áramerősség (A)	2.02~8.43	3.56~13.22	4.21~18.91
COP (W/W)	3.96~3.15	3.89~3.00	3.85~3.02
Hűtés mód, Külső hőmérséklet száraz: 35°C hűtési víz hőmérséklet 12°C/7°C			
Fűtési teljesítmény (kW)	1.47~4.91	2.33~6.96	3.27~9.13
Áramfelvétel (kW)	0.34~1.60	0.54~2.23	0.75~2.99
Áramerősség (A)	1.49~7.03	2.37~9.79	3.41~12.95
EER	4.32~3.07	4.31~3.12	4.34~3.06
Használati melegvíz, Külső hőmérséklet száraz: 20°C /párás 15°C, Fűtési víz hőmérséklet 15°C/55°C			
Fűtési teljesítmény (kW)	6.61	9.33	13.45
Áramfelvétel (kW)	1.52	45336	45362
Áramerősség (A)	6.67	9.40	13.65
COP	4.35	4.35	4.32
Maximális áramfelvétel (kW)	2,8	4,5	5,4
Maximális áramerősség (A)	14,3	19,8	22,2
Maximális előremenő hőmérséklet (°C)		75	
Külső hőmérséklet tartomány (°C)		-25~43	
Hálózati áramellátás		220-240V~/50Hz	
Vízterfogat (m3/h)	1,03	1,55	2,2
víznyomásesés (kPa)	15	20	22
Kompresszor típusa		Mitsubishi	
Fűtési szivattyú márkája		WILO PARA 25-130_9-87	
Vízoldali hőcserélő márkája		Weyee	
Levegő oldali hőcserélő	2 soros	3 soros	2 soros
SCOP (EN14825 átlagos klíma, víz 35°C)	4.67	4.65	4.80
ErP besorolás (35°C)		A+++	
ErP besorolás (55°C)		A++	
vezérlőpanel		7"-os érintő kijelző	
Wi-Fi		Igen	
Hűtőközeg típusa		R290	
Hűtőközeg töltet (kg)	0,75	0,9	1,05
Hangteljesítmény szint (dB(A))	52	56	58
Hangnyomásszint 1m-en (dB(A))	38	42	44
Hangnyomásszint 3m-en (dB(A))	31	35	37
Hangnyomásszint 5m-en (dB(A))	27	31	33
csőcsatlakozások (coll)		G1 1/4"	
Ventilátor darabszám		1	
IP besorolás		IPX4	
Áramütés elleni védelmi osztály		I. osztály	
Súly (kg)	130	135	180
Méretetek (mm)		1102×557×1021	1377×557×1021



NE-F130HCR5TINVMV2

NE-F160HCR5TINVMV2

Fűtés mód, Külső hőmérséklet száraz: 7°C /Páras 6°C, Fűtési víz hőmérséklet 30°C/35°C		
Fűtési teljesítmény (kW)	4.20~13.04	6~16.44
Áramfelvétel (kW)	0.72~2.84	1.01~3.65
Áramerősség (A)	1.18~4.35	1.65~5.52
COP (W/W)	5.86~4.59	5.93~4.52
Fűtés mód, Külső hőmérséklet száraz: 7°C /páras 6°C, Fűtési víz hőmérséklet 50°C/55°C		
Fűtési teljesítmény (kW)	3.7~12.95	5.16~16.04
Áramfelvétel (kW)	0.96~4.35	1.33~5.11
Áramerősség (A)	1.57~6.57	2.17~8.89
COP (W/W)	3.85~3.02	3.88~3.14
Hűtés mód, Külső hőmérséklet száraz: 35°C hűtési víz hőmérséklet 12°C/7°C		
Fűtési teljesítmény (kW)	3.27~9.13	4.32~11.8
Áramfelvétel (kW)	0.75~2.99	0.98~3.78
Áramerősség (A)	1.23~4.55	1.61~5.81
EER	4.34~3.06	4.38~3.12
Használati melegvíz, Külső hőmérséklet száraz: 20°C /páras 15°C, Fűtési víz hőmérséklet 15°C/55°C		
Fűtési teljesítmény (kW)	13.45	16.60
Áramfelvétel (kW)	45362	3.82
Áramerősség (A)	4.83	5.93
COP	4.32	4.35
Maximális áramfelvétel (kW)	5,4	5,8
Maximális áramerősség (A)	8,25	8,9
Maximális előremenő hőmérséklet (°C)		75
Külső hőmérséklet tartomány (°C)		-25~43
Hálózati áramellátás		380-415V/3N~/ 50Hz
Víztérfogat (m3/h)	2,2	2,75
víznyomásesés (kPa)	22	35
Kompresszor típusa		Mitsubishi
Fűtési szivattyú márkája		WILO PARA 25-130_9-87
Vízoldali hőcserélő márkája		Weyee
Levegő oldali hőcserélő		3 soros
SCOP (EN14825 átalagos klíma, víz 35°C)	4.80	5.00
ErP besorolás (35°C)		A+++
ErP besorolás (55°C)		A++
vezérlőpanel		7"-os érintő kijelző
Wi-Fi		igen
Hűtőközeg típusa		R290
Hűtőközeg töltet (kg)	1,05	1,28
Hangteljesítmény szint (dB(A))	58	60
Hangnyomásszint 1m-en (dB(A))	44	46
Hangnyomásszint 3m-en (dB(A))	37	39
Hangnyomásszint 5m-en (dB(A))	33	35
csőcsatlakozások (coll)		G1 1/4"
Ventilátor darabszám		1
IP besorolás		IPX4
Áramütés elleni védelmi osztály		I. osztály
Súly (kg)	190	195
Méretetek (mm)		1377×557×1021



TERRALUX.HU

AZ ŐN FORGALMAZÓJA: